

Powered by



GPL 12880 12В 88Ач

GPL 12880 - батарея общего применения со сроком службы 10 лет в буферном режиме или более 260 циклов заряда-разряда в циклическом режиме при 100% разряде. Как и все батареи CSB, она перезаряжаемая, высокоэффективная и не требующая обслуживания.



► Спецификация

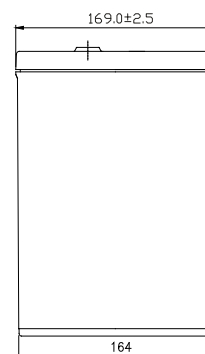
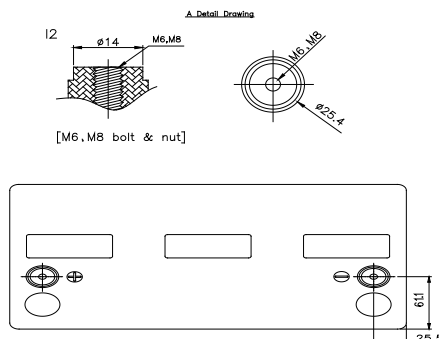
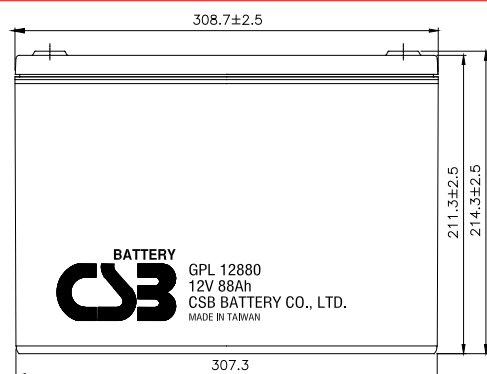
Кол-во элементов в блоке	6
Номинальное напряжение	12
Емкость	88 Ач при 20-часовом разряде до $U_{кон.}$ - 1.75 В/Эл при 25 °С
Вес	29.7 кг
Максимальный ток разряда	800А (5 сек)
Внутреннее сопротивление	4.5 мОм
Диапазон рабочих температур	разряд: от -20°C до +50°C заряд: от -20°C до +40°C хранение: от -20°C до +40°C
Номинальная рабочая температура	25°C
Напряжение подзаряда	13.5 - 13.8 В при 25°C
Максимальный ток заряда	26.4 А (при заряде постоянным током), в режиме постоянного подзаряда I_{max} не ограничен
Напряжение заряда при циклическом режиме	14.4 - 15.0 В при 25°C
Саморазряд	низкий саморазряд, аккумулятор может храниться без подзаряда при 25°C более 6-ти месяцев.*
Выводы	под болт М6/М8
Материал корпуса	полипропилен

*Перед использованием батарею необходимо зарядить. При более высокой температуре окружающей среды время хранения сокращается.



► Размеры, мм:

Длина	Ширина	Высота	Высота (с клеммами)
308.7±2.5	169±2.0	210.6±2.5	214±2.5



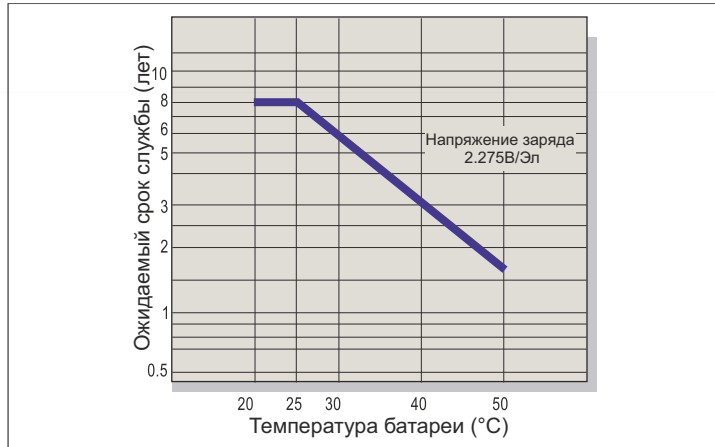
РАЗРЯД ПОСТОЯННЫМ ТОКОМ : А (25°C)

$U_k/T_{разряда}$	5мин	10мин	15мин	30мин	1ч	2ч	3ч	4ч	5ч	8ч	10ч	20ч
1.60В	349	232	175	103	62.8	36.3	25.6	20.3	17.0	11.2	9.21	4.88
1.67В	321	225	171	102	62.4	36.0	25.5	20.2	16.9	11.0	9.13	4.85
1.70В	311	219	169	101	61.4	35.7	25.2	20.1	16.8	11.0	9.11	4.83
1.75В	274	199	163	99.0	60.3	35.1	25.1	19.9	16.6	10.9	8.96	4.74
1.80В	246	186	154	96.1	58.8	34.6	24.6	19.7	16.2	10.8	8.86	4.67
1.85В	215	170	138	90.3	55.8	32.9	23.8	18.8	15.8	10.4	8.52	4.49

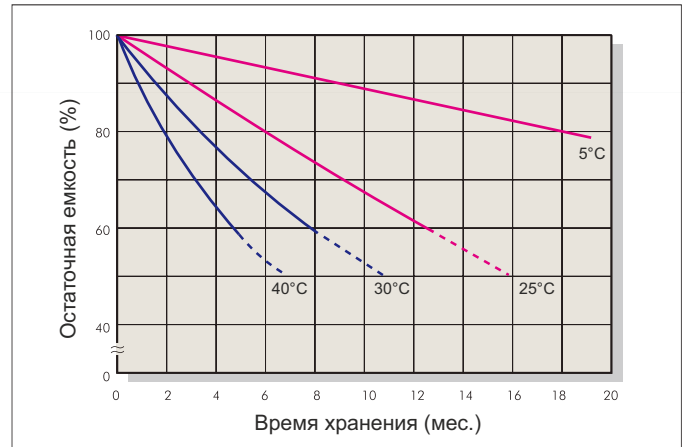
РАЗРЯД ПОСТОЯННОЙ МОЩНОСТЬЮ : Вт/БЛОК (25°C)

$U_k/T_{разряда}$	5мин	10мин	15мин	30мин	1ч	2ч	3ч	4ч	5ч	8ч	10ч	20ч
1.60В	3535	2496	1941	1177	720	434	306	243	203	136	110	58.3
1.67В	3307	2417	1919	1169	719	428	306	242	202	135	109	57.9
1.70В	3202	2373	1888	1166	716	426	304	240	201	134	109	57.8
1.75В	2995	2261	1828	1145	707	424	301	238	200	132	108	57.5
1.80В	2782	2129	1734	1113	694	418	298	236	198	130	107	57.1
1.85В	2434	1955	1581	1061	671	400	287	229	190	125	103	55.3

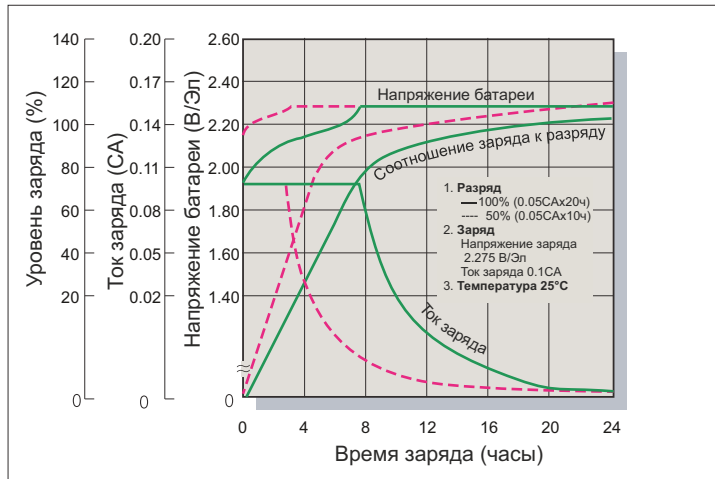
Зависимость срока службы от температуры



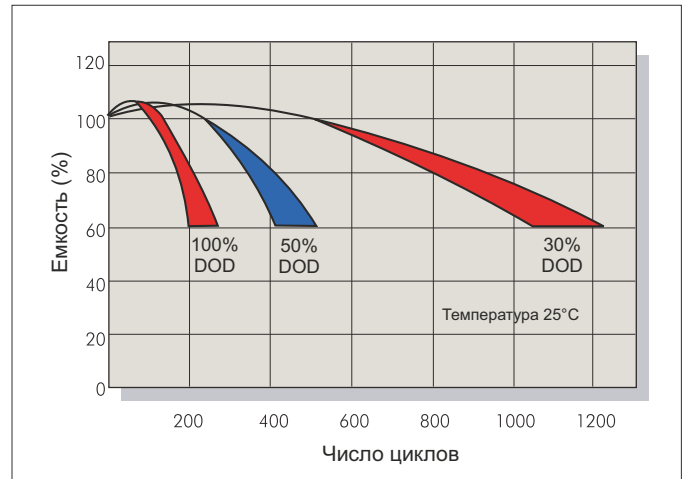
Саморазряд



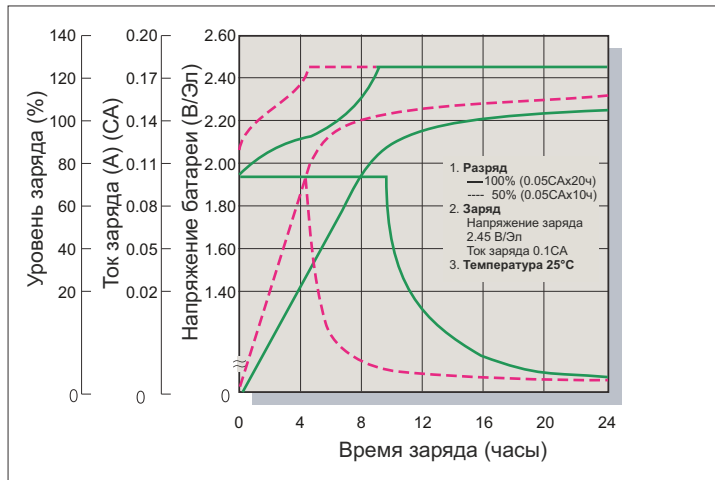
Характеристики заряда (буферный режим)



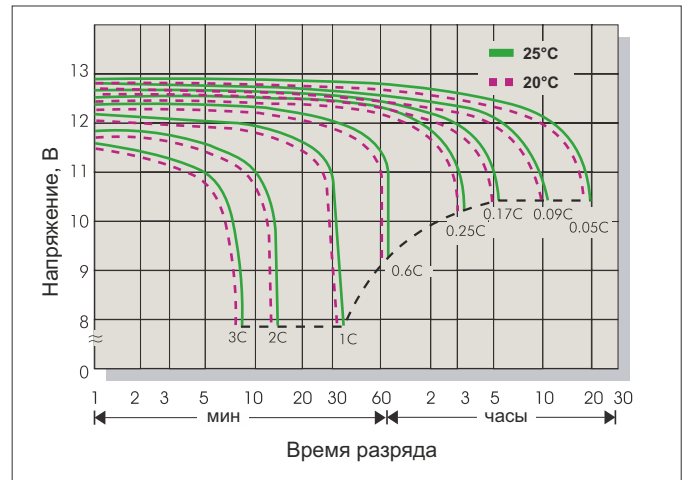
Зависимость кол-ва циклов от глубины разряда



Характеристики заряда (циклический режим)



Разрядные характеристики



Заряд

Применение	Напряжение заряда(В/Эл)			Максимальный ток заряда
	Температура	Рекомендуемое значение	Диапазон значений	
Циклический режим	25°C	2.45	2.40-2.50	0.3С
Буферный режим	25°C	2.275	2.25-2.30	

Разряд

Конечное напряжение (В/Эл)	1.75	1.70	1.60	1.30
Ток разряда (А)	0.2С>(А)	0.2С<(А)<0.5С	0.5С<(А)<1.0С	(А)>1.0С

ОТДЕЛ ПРОДАЖ
ООО "Кипер Трэйд" (Минск)
 Тел./Факс : +375 17 237-14-14
 Моб./Тел. : +375 29 337-14-14
 Электронная почта : info@csb-battery.by
 Веб сайт : www.csb-battery.by